

Model 620 Angular Rate Sensor

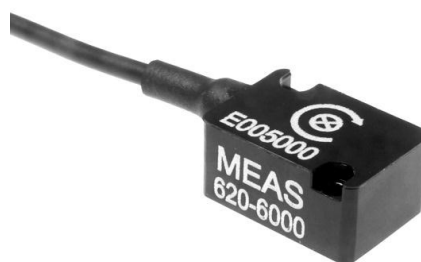


DC応答シリコンMEMSジャイロセンサー

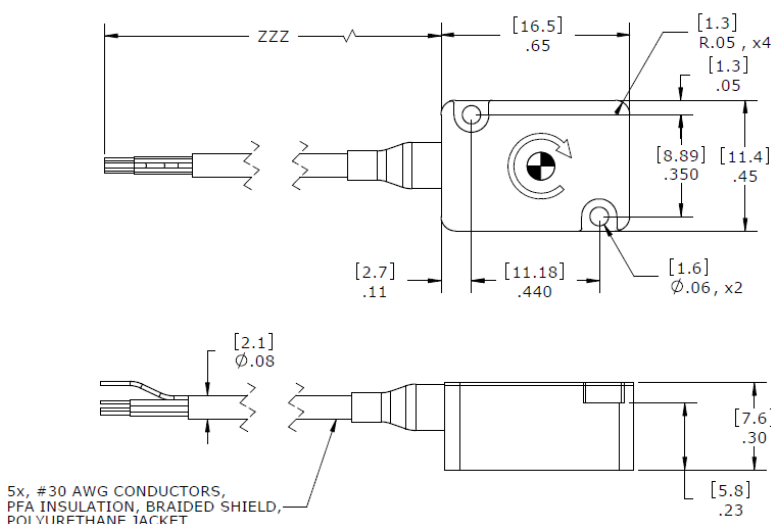
±500～±50,000°/secの計測レンジ

高耐衝撃性、小型・軽量パッケージ

3軸一体型有 (Model 603)



寸法図面



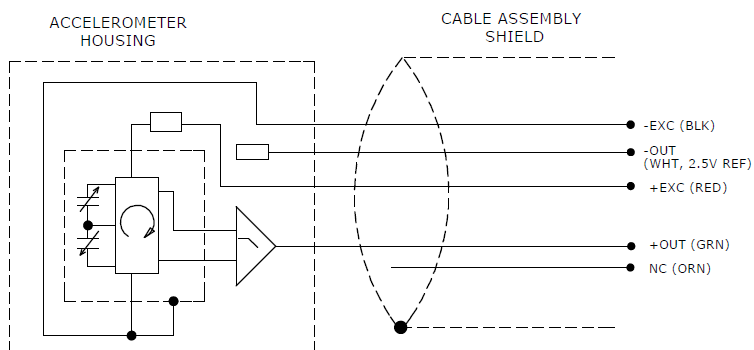
Model 620 ジャイロセンサーは自動車衝突安全テストや角速度の正確な測定を必要とするシステム設計のためにデザインされた小型アナログ角速度センサーです。Model 620シリーズは、過度な衝撃や振動を受ける環境下でも信頼できる角速度センサーを提供するためにメーカー独自のエレクトロニクス技術でパッケージ化し、シリコンMEMSセンシング素子を採用しています。計測条件に応じて、幅広い計測レンジの中から選択が可能です。

特長

- ・±500～±50,000°/secの計測レンジ
- ・印加電圧7～16Vdc (5Vオプション有)
- ・-40°C～+105°Cまでの温度範囲
- ・衝撃に強いパッケージ
- ・低他軸感度

応用例

- ・自動車衝突安全テスト
- ・ダミー用
- ・歩行者保護インパクトテスト
- ・転倒テスト
- ・モータースポーツ
- ・生体力学テスト
- ・ロボットシステム設計





製品仕様

特別に断りのない限り、すべての値は+24°C, 12Vdcでの標準値です。Measurement Specialtiesは、これらの仕様を予告なく更新および変更する権利を留保します。

Parameters								Notes
DYNAMIC								
型番	-0500	-1500	-6000	-12K	-18K	-24K	-50K	
計測レンジ (deg/sec)	±500	±1500	±6000	±12K	±18K	±24K	±50K	
感度 (mV/deg/sec)	4.00	1.33	0.333	0.167	0.111	0.083	0.040	印加電圧に比例
応答周波数 (Hz)	0-1000	0-1000	0-1000	0-2000	0-2000	0-2000	0-3300	+1dB/-3dB
非直線性 (%FSO)	±0.5	±0.5	±0.5	±0.5	±0.5	±0.5	±0.5	BFSL
他軸感度 (%)	<1	<1	<1	<1	<1	<1	<1	
耐衝撃性 (g)	3000	3000	3000	5000	5000	5000	5000	
残留ノイズ (mV RMS)	3.66	1.20	2.38	1.22	1.20	1.20	1.50	通過帯域
ELECTRICAL								
ゼロオフセット (mV)	±100							差動出力時
印加電圧 (Vdc), Model 620	7 to 16							
印加電圧 (Vdc), Model 620M1	5.0 ±0.25							
印加電流 (mA)	<8							
線形加速度による影響 (deg/sec/g)	0.1							
コモンモード電圧 (Vdc)	2.5							±5%
フルスケール出力 (Vpk)	±2							±15%
出力抵抗 (Ω)	400							
絶縁抵抗 (MΩ)	>100							@100Vdc
起動時間 (msec)	<100							
グラウンド	取り付け面から絶縁							
ENVIRONMENTAL								
ゼロオフセット温度依存性 (%FSO)	±2.5							-40 to +105°C
感度温度依存性 (%)	±2.0							-40 to +105°C
使用温度 (°C)	-40 to +105							
耐湿性 (素子、回路)	半田にて密封							
耐湿性 (筐体)	エポキシ樹脂にて密封, IP65							
PHYSICAL								
筐体材質	アルマイト							
ケーブル	5x, #30 AWG Conductors, PFA Insulated, Braided Shield, PU Jacket							
重量 (ケーブル含まず)	3 グラム							
取り付け	2x #0-80							
取り付けネジトルク	4 lb-in (0.45 N-m)							
校正証明書付き:	CS-ARLIN	NIST Traceable Linearity Calibration to FS Range						
付属品:	AC-A04531	2x #0-80 (3/8 length) Socket Head Cap Screw and Washer						
オプション:	AC-A04532	Triaxial Mounting Block						
	121	3-Channel Precision Low Noise DC Amplifier						

DC 応答 MEMS ジャイロセンサー

The information in this sheet has been carefully reviewed and is believed to be accurate; however, no responsibility is assumed for inaccuracies. Furthermore, this information does not convey to the purchaser of such devices any license under the patent rights to the manufacturer. Measurement Specialties, Inc. reserves the right to make changes without further notice to any product herein. Measurement Specialties, Inc. makes no warranty, representation or guarantee regarding the suitability of its product for any particular purpose, nor does Measurement Specialties, Inc. assume any liability arising out of the application or use of any product or circuit and specifically disclaims any and all liability, including without limitation consequential or incidental damages. Typical parameters can and do vary in different applications. All operating parameters must be validated for each customer application by customer's technical experts. Measurement Specialties, Inc. does not convey any license under its patent rights nor the rights of others.

製品型番

型番 : Model Number + 計測レンジ + ケーブル長 + オプション

620-GGGG-CCC-ZZZ

| | | | _____ オプション (Lemo & Dallas IDチップオプション、指定のない場合は空白)

| | | | _____ ケーブル長 (360 = 360 インチ)

| | | | _____ 計測レンジ (1500 = ±1500deg/sec、50K = ±50,000deg/sec)

| _____ Model (620 = 7 to 16Vdc 印加電圧仕様、620M1 = 5Vdc 印加電圧仕様)

例 : 620-1500-360

→ Model 620、計測レンジ ±1500deg/sec、ケーブル長 360 インチ (標準 9m まで指定可)、オプションなし